

Referensbok



WARNING: Utsätt inte enheten för regn eller fukt – det kan medföra brand eller elektriska stötar.



Den här symbolen anger att farlig spänning föreligger, vilket kan innebära risk för elektriska stötar inne i enheten.



Den här symbolen anger att det finns viktiga anvisningar för drift och underhåll i den litteratur som medföljer enheten.

BeoSound 9000 är en enastående CD-spelare med inbyggd radio.

BeoSound 9000 ger dig perfekt ljudåtergivning och byter CD-skivor och spår snabbt som tanken. Njut av sex olika CD-skivor – som om det vore en enda.

Systemet kan ställas var du vill: som ett traditionellt ljudsystem, på bordet, hängande på väggen eller på det specialkonstruerade vertikala stativet. Du bestämmer själv.

BeoSound 9000 står för ett nytt och visuellt sätt att njuta av musik.

Referensbokens innehåll

Du har två guider till din hjälp när du skall lära känna den här Bang & Olufsen-produkten.



Handboken ger information om den dagliga användningen. *Referensboken* ger en översikt över samtliga aspekter.

Till höger hittar du innehållet i Referensboken. Huvudkapitlen i handboken visas nedan:

- Så här använder du BeoSound 9000, 4
- Använda CD-spelaren, 6
- Använda radion, 9
- Ställa in volymen, 10

Innan du börjar...

- 6 Viktigt

Så här installerar du BeoSound 9000

- 7 Placering av BeoSound 9000
- 9 Centrera CD-mekanismen
- 33 Alternativprogrammering

Anslut kablarna

- 10 Antenn
- 10 Högtalare
- 10 Extra kringutrustning
- 10 Master Link
- 11 Digital utgång
- 11 Till nät

Komma igång

- 12 Kontrollpanelen

Ställ in tiden

- 13 Använda den inbyggda klockan

Ställ in BeoSound 9000 för att starta eller stängas av vid en viss tid

- 14 Ställa in en timer
- 15 Ställa in en timer för ett visst datum
- 15 Ställa in en veckotimer
- 16 Kontrollera och/eller nollställ en timer
- 17 Slå på och stänga av timerfunktionen
- 17 Välja placering för timerfunktionen

Spela av CD-skivor

- 18 Lägga i CD-skivor
- 19 CD-avspelning

Spela av CD-skivor på olika sätt

- 20 Välja ordning som skivorna skall spelas av i
- 20 Spela av skivor och spår i slumpvis ordning

Spela enbart vissa spår

- 21 Välja och lagra en serie spår
- 21 Aktivera eller avaktivera avspelning av en spårserie

Namnge dina CD-skivor

- 22 Namnge en CD-skiva
- 22 Visa en lista över CD-namnen

Placering av CD-skivor

- 23 Ladda och positionera en CD-skiva manuellt
- 23 Radera positionen

Visa CD-information

- 24 Växla mellan visningar på displayen

Spela av andra källor

- 25 Lyssna på externa källor

Använda radion

- 26 Förinställa radiostationer
- 26 Radera förinställda stationer

Optimera radioljudet

- 27 Fininställa en radiostation
- 27 Mono-/stereomottagning

Namnge radiostationer

- 28 Namnge radiostationer
- 28 Radera ett namn

Spela dina radiostationer

- 29 Lyssna på radio
- 29 Växla mellan displayer

Ställa in och lagra ljudinställningar

- 30 Ljudinställningar

Använda fjärrkontrollen Beo4

- 31 Fjärrkontrollen Beo4

Använda BeoSound 9000 med ett videosystem

- 32 Ett helt integrerat system
- 32 Ett AV-integrerat system
- 33 Programmeringsalternativ

Skötsel av BeoSound 9000

- 34 Rengöra BeoSound 9000
- 35 Hantering av CD-skivorna

PIN-kodsystemet

- 36 Aktivera PIN-kodsystemet
- 36 Ändra eller radera PIN-koden
- 37 Använda PIN-koden
- 38 Har du glömt av din PIN-kod?

Så här används guiden

Så här ser de olika knapparna och käll- eller statusmenyerna ut när du gör dina inställningar.

RADIO
CD
PLAY

Knappar på den infällbara kontrollpanelen på BeoSound 9000 eller på fjärrkontrollen Beo4

CD
EDIT ?

Displayvisningar på BeoSound 9000

CD
RANDOM

Displayvisningar på fjärrkontrollen Beo4

Innan du börjar...

Vi rekommenderar att du gör så här när du installerar BeoSound 9000:

- Placera BeoSound 9000 där du vill använda den.
- Om du vill hänga BeoSound 9000 på ett väggfäste eller ett golvstativ, gör monteringen enligt anvisningarna som medföljde fästet/stativet.
- Installera högtalarna enligt anvisningarna som medföljde dem. Om du tänker använda BeoSound 9000 med ett Bang & Olufsen AV-system, installera det systemet.
- Anslut alla kablar till uttagen på baksidan av BeoSound 9000. Anslut inte till nätet ännu.
- Dra kablarna i kabelskyddsspåren och sätt tillbaka skyddet på baksidan av BeoSound.
- Anslut BeoSound 9000 till nätet.

Viktigt

- Se till att BeoSound 9000 placeras och ansluts enligt anvisningarna i den här handboken.
- BeoSound 9000 är endast avsedd att användas inomhus i bostadsutrymmen, vid en temperatur på 10–40°.
- Undvik att placera BeoSound 9000 i direkt solljus eller direkt artificiellt ljus (t.ex. en spotlight), eftersom det kan minska känsligheten hos fjärrkontrollmottagaren.
- Placera BeoSound 9000 så att ventilationen är fri och så att du har tillräckligt med fritt utrymme ovanför eller framför BeoSound 9000, så att glasdörren kan öppnas och du kan använda kontrollpanelen.
- Om du tänker hänga BeoSound 9000 på väggen, se till att du använder rätt sorts skruvar och plugg som klarar att hålla upp BeoSound 9000 (beror på väggmaterial och –konstruktion). Kontakta din Bang & Olufsen-återförsäljare om du undrar över något.
- Lätta innerväggar består ofta av gipsskivor fästa på reglar. Gips är inget bra material för att klara vikten av BeoSound 9000!
- Om du ändå vill hänga upp BeoSound 9000 på en gipsvägg med hjälp av ett väggfäste, rekommenderar vi att minst en av fästskruvarna är en lång träskruv, ordentligt iskruvad i en regel.

■ Om du vill hänga BeoSound 9000 på väggen, rekommenderar vi att du döljer kablarna med de extra kabelskyddstillbehören, se motstående sida.

■ När du lyfter ut BeoSound 9000 ur förpackningen rekommenderar vi att du håller i de två skumplastsyddena på ömse sidor av BeoSound 9000. Därmed undviker du att sätta fläckar på ytan.

Som du kan se i det här avsnittet kan BeoSound 9000 installeras på många olika sätt, i specialstativet, på en hylla eller på olika sätt på ett bord – eller hängande på väggen (med hjälp av väggfästestillbehöret).

I det här avsnittet beskrivs också hur man centrerar CD-mekanismen för de olika installationsalternativen – mycket viktigt för att CD-spelaren skall fungera ordentligt!

Avsnittet *Komma igång* beskriver hur du vrider kontrollpanelen (och displayen) så att du kan läsa den från önskad vinkel.

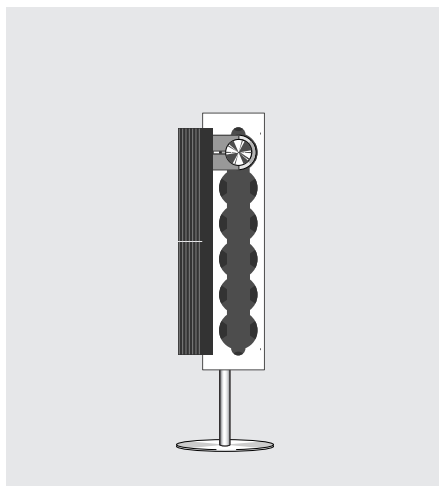


Bild 1: BeoSound 9000 kan ställas lodrätt. När BeoSound 9000 ställs så här, måste CD-mekanismen centreras för lodrätt placering.

Stativet har två olika fötter:

- tappar för mattor
- gummitassar för golv utan matta.

Stativet får aldrig lyftas eller flyttas när BeoSound 9000 sitter på det.

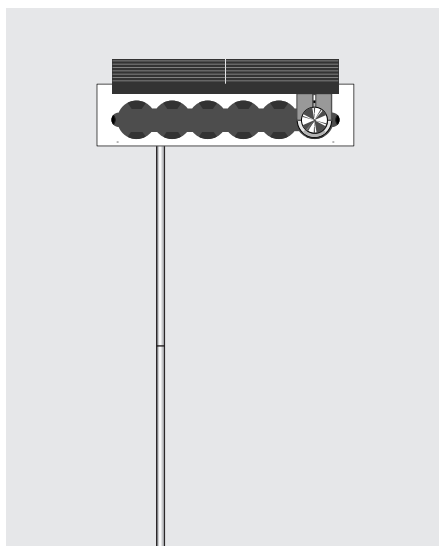


Bild 2: BeoSound 9000 platt, högt och horisontellt på väggen. När BeoSound 9000 placeras så här, måste CD-mekanismen centreras för horisontell placering.

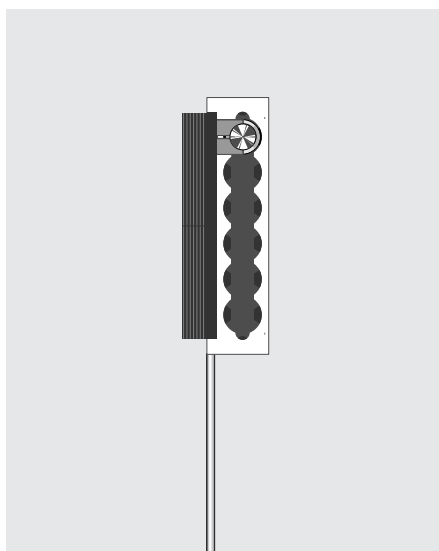


Bild 3: BeoSound 9000 platt och lodrätt på väggen. När BeoSound 9000 ställs så här, måste CD-mekanismen centreras för lodrätt placering.

OBS! Vagnen ställer sig i olika lägen, beroende på hur du har valt att placera BeoSound 9000. Om du väljer att placera BeoSound 9000 lodrätt går vagnen till överdelen av enheten och om du placerar den horisontellt, ställer vagnen sig bredvid kontrollpanelen.

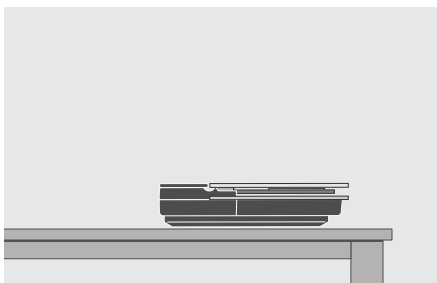


Bild 4: BeoSound 9000 platt på en plan yta, t.ex. ett bord eller en hylla. När BeoSound 9000 ställs så här, måste CD-mekanismen centreras för plan placering (fabriksinställning).

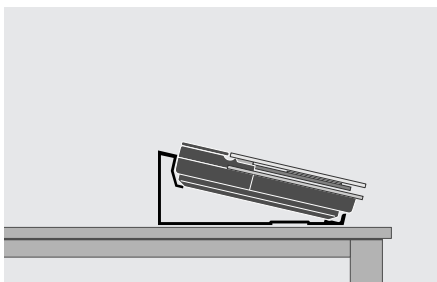


Bild 5: BeoSound 9000 lutad på en plan yta, t.ex. ett bord eller en hylla. När BeoSound 9000 ställs så här, måste CD-mekanismen centreras för plan placering (fabriksinställning).

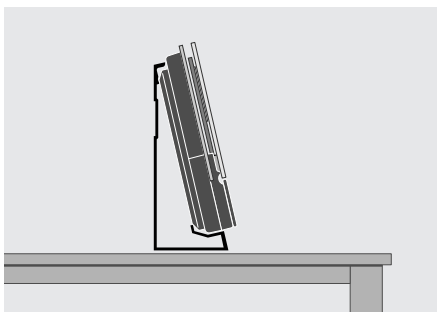


Bild 6: BeoSound 9000 nästan upprätt på en plan yta, t.ex. ett bord eller en hylla. När BeoSound 9000 placeras så här, måste CD-mekanismen centreras för horisontell placering.

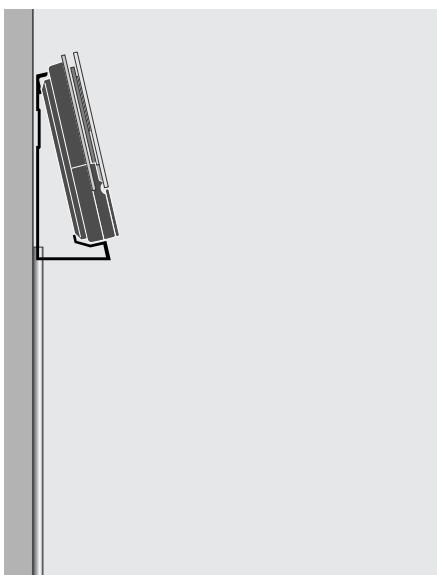


Bild 7: BeoSound 9000 lågt och nästan upprätt på väggen. När BeoSound 9000 placeras så här, måste CD-mekanismen centreras för horisontell placering.

Centrera CD-mekanismen

CD-mekanismen är fjäderupphängd för att BeoSound 9000 skall vara "partysäker". Genom att centrera CD-mekanismen justerar du spänningen på fjäderupphängningen så att den klarar olika placeringar.

Det är mycket viktigt för CD-spelarens funktion att du justerar fjäderupphängningen ordentligt!

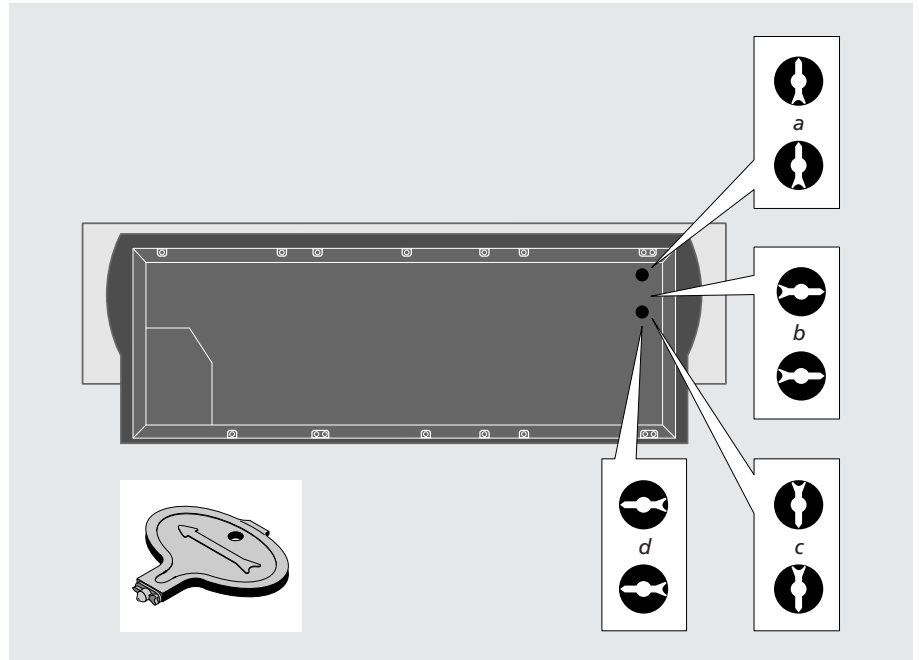
Fjäderupphängningen i de två justeringshålen kan ställas in i fyra lägen:

a) Så här när BeoSound 9000 sitter i ett fäste som på bild 6 och 7.

b) Så här när BeoSound 9000 sitter i stativet eller hänger lodrätt på väggen som på bild 1 och 3.

c) Så här när BeoSound 9000 hänger horisontellt på väggen som på bild 2.

d) Så här när BeoSound 9000 antingen ligger platt på ett bord eller sitter i fästet som på bild 4 och 5. Detta är fabriksinställningen.



Så här centrerar du fjäderupphängningen

Med fästet resp. stativet medföljer ett litet plastverktyg, som du måste använda:

- > Leta reda på de två justeringshålen på undersidan av BeoSound 9000.
- > Bänd bort de två små plastpluggarna (använd "mejseländan" av verktyget).
- > Stick in den andra änden av verktyget (den pilformade delen) och vrid så att pilen i varje hål pekar åt rätt håll.
- > Sätt tillbaka de två plastpluggarna när du är klar.

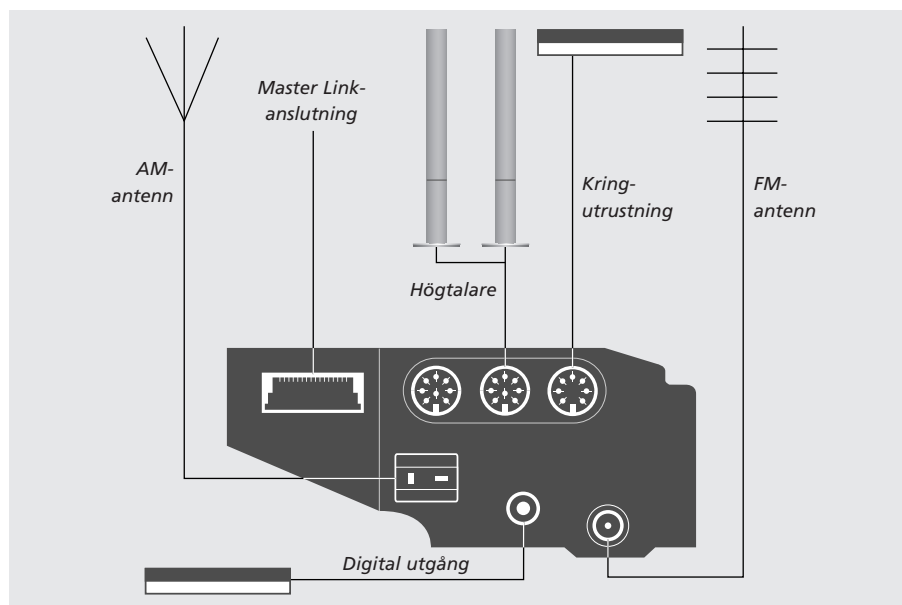
I alla lägen utom platt eller nästan platt skall bägge pilarna peka uppåt när du är klar. I platt läge (fabriksinställning) skall de peka mot mitten på BeoSound 9000.

Ansluta kablarna

Du kan använda BeoSound 9000 ensam och med en Master Link-kabel kan du ansluta den till ett Bang & Olufsen videosystem. Master Link-uttaget på baksidan av BeoSound 9000 kan också användas för att skicka ljudet till vilket rum du vill.

Diagrammet och bilderna på anslutningspanelen visar var de olika uttagen sitter.

Anslut inte BeoSound 9000 till nätet förrän du anslutit alla kablar.



Antennanslutning

För bästa möjliga radiomottagning skall du använda en korrekt antenn (AM eller FM) eller ansluta enheten till kabelnätet. Kontakta din Bang & Olufsen-återförsäljare för mer information.

- > Anslut FM-antennen (-signalen) till FM-kontakten och AM-antennen till AM-kontakten.
- > Om du använder en inomhusantenn (FM-antenn eller AM-ramantenn), skall du ställa in önskad radiostation och sedan vrida antennen tills du får optimal mottagning.

Högtalare

Du kan välja att låta signalerna gå från högtalare till högtalare, enligt beskrivningarna i handboken till högtalarna, eller ansluta en högtalare till varje anslutning.

- > Anslut dina aktiva Bang & Olufsen-högtalare till PL-uttaget.

Kom ihåg att ställa in reglaget L • R • LINE rätt på L resp. R (vänster och höger kanal).

Extra kringutrustning

Via AUX-kontakten kan du t.ex. ansluta en bandspelare eller en skivspelare (med inbyggd förstärkare). AUX-uttaget klarar dock inga Data Link-signaler, så du kan inte styra den anslutna utrustningen med fjärrkontrollen. Välj istället A.AUX och styr extrautrustningen direkt.

- > Anslut extrautrustningen till AUX-kontakten.

Master Link-anslutning

Du kan ansluta ett videosystem eller ett BeoLink-system till Master Link-uttaget för att på så sätt skapa ett integrerat AV-system. AV-systemet kan installeras i ett rum eller delas upp över två rum.

Master Link-anslutningen kan också användas för att skicka ljud till andra rum i ett BeoLink-system. Din Bang & Olufsen-återförsäljare kan berätta mer.

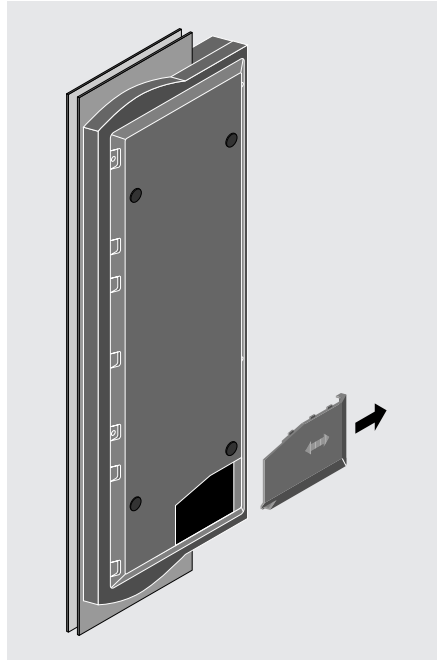
- > Anslut ena änden av Master Link-kabeln till ML-uttaget (Master Link) på BeoSound 9000 och den andra änden till motsvarande uttag på TV:n.

Digital utgång

DIG. OUT-uttaget tar digitalsignalerna från CD-spelaren och är avsedd för anslutning av digitalutrustning (endast utsignal).

Nätanslutning

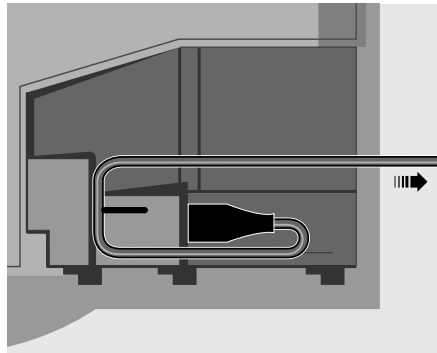
Anslut den medföljande nätkabeln till anslutningen märkt ~. När du har gjort alla anslutningar, sätt tillbaka skyddet för att dölja uttagen.



Ta av locket undertill på BeoSound 9000 för att komma åt uttagen. I uttagsutrymmet sitter nätuttaget.

Locket har två urfasningar, som du kan ta bort för att skapa hål som kablarna kan löpa genom. Välj en som passar ditt val av system.

Om du ställt BeoSound 9000 i stativet (se [Så här installerar du BeoSound 9000](#)), måste du använda ett annat lock. Det nya locket medföljer stativet. Slutligen ansluter du BeoSound 9000 (och de andra enheterna i systemet) till elnätet.



För säkerhets skull skall du fästa nätkabeln som bilden visar, innan du drar ut den från uttagsutrymmet.

Komma igång

När du avslutat inställningen är BeoSound 9000 klar att använda.

Låt BeoSound 9000 stå i standby för att lättare komma åt den och för att klocka och timerinställningar alltid skall vara tillgängliga.

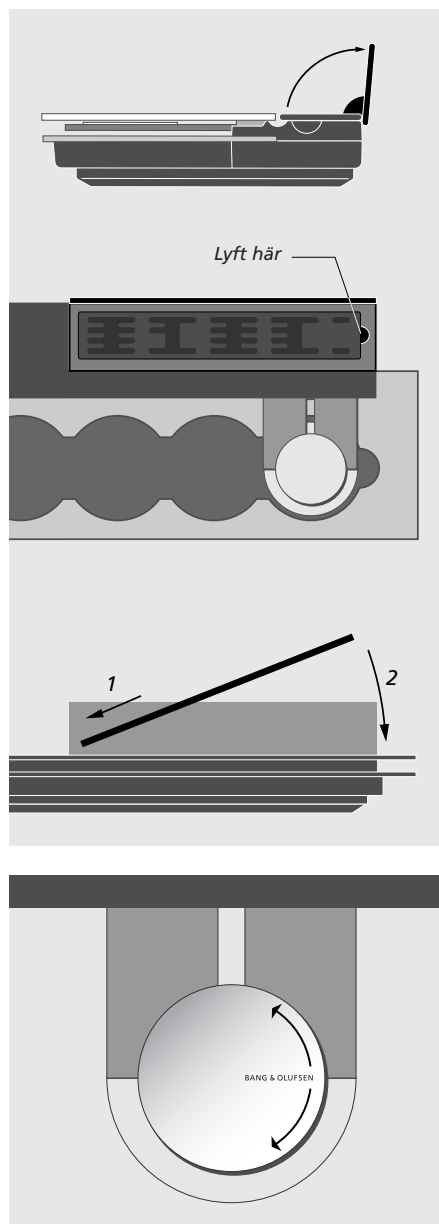
Kontrollpanelen

För att underlätta avläsningen i alla typer av placeringar, är det möjligt att vrida kontrollpanelen (och därmed displayen):

- > Slå från strömmen.
- > Öppna locket för att komma åt kontrollpanelen.
- > Lyft av kontrollpanelen genom att sticka in ett finger där bilden visar, lyfta ut panelen, vrida den och sedan sätta in den igen (med kontaktarna först).

När du slår på BeoSound 9000, tänds en liten röd lampa på displayen och lyser rött, vilket betyder att systemet är i standby-läge och kan börja användas.

- > Tryck på load-knappen för att öppna glasdörren.
- > Ta bort remsan bakom CD-hållaren och förpackningsmaterialet (de skyddar CD-enheten och glasdörren under transport).



Du kan vrida CD-hållarlocket (med Bang & Olufsen-namnet) så att namnet alltid går att läsa (och inte är upp och ned).

Ställ in tiden

BeoSound 9000 har en inbyggd klocka som visar tid, datum och år.

Om du vill få ut mesta möjliga av timerfunktionen (se längre fram), måste du först ställa klockan på BeoSound 9000.

På displayen kan du läsa av att klockan ställts rätt. Om inte, kan du ändra inställningen manuellt. Du kan också ställa in BeoSound 9000 på att visa klockan hela tiden, även när systemet inte står i standby.

Använda den inbyggda klockan

För att BeoSound 9000 skall visa rätt tid och du skall kunna använda de olika timerfunktionerna, måste du först ställa den inbyggda klockan.

CLOCK	Tryck för att komma åt den inbyggda klockan
▲	Tryck för att ställa in tid, datum och år
▼	
OK	Tryck för att godkänna ändringar och visa nästa display – upprepa inställningsproceduren för datum och år
CLOCK OK?	När du ställt in eller ändrat årtalet, visar displayen CLOCK OK?
OK	Tryck för att lagra de nya klockinställningarna
CLOCK	Tryck för att visa tiden
CLOCK	Tryck för att visa datum och år

Visa tiden hela tiden...

CLOCK	Tryck när datum och år visas för att ändra displayen till tid och ON, t.ex. 14:40 ON
CLOCK	Tryck igen för att avaktivera den permanenta tidvisningen, t.ex. 14:41 OFF

Om du gör fel eller ångrar dig medan du ställer klockan, tryck bara på CHECK och börja om från början.

```
14:45
DATE 15 MAR
YEAR 2001
```

När du ställer klockan visar displayen inställd tid, datum och år. Klockan har 24-timmarsvisning...

...

JAN	för	januari
FEB	för	februari
MAR	för	mars
APR	för	april
MAY	för	maj
JUN	för	juni
JUL	för	juli
AUG	för	augusti
SEP	för	september
OCT	för	oktober
NOV	för	november
DEC	för	december

Tidvisningen avbryts av meddelanden efter andra funktioner och manövrer, men återgår sedan till att visa tiden.

Starta eller stäng av vid en viss tid

BeoSound 9000 kan fås att starta och stänga av vid en viss tid.

BeoSound 9000 kan lagra upp till 15 sådana timerinställningar – du kan t.ex. låta den väcka dig med en CD eller radiostation.

Om du t.ex. vill att BeoSound 9000 skall sluta spela vid en viss tid på kvällen, ställer du bara in en timer med STANDBY som källa.

Om du ställer in en timer för t.ex. måndag, tisdag och torsdag, aktiveras den på dessa dagar, varje vecka.

Om du använder BeoSound 9000 i ett helt integrerat Bang & Olufsen-system (se *Använd BeoSound 9000 med ett videosystem*), måste du ställa in timerfunktionen på ON eller OFF via TV:n. På displayen på BeoSound 9000 visas TV OPERATED.

Ställ in en timer

För inställningen av en standby-timer behöver BeoSound 9000 bara veta när du vill att den skall sluta spela och hur ofta. Om du väljer en standby-timer, får du en fråga på displayen om när du vill att timern skall sluta.

TIMER	Tryck för att starta programmeringen
▲	Tryck för att välja källa för timern eller välj standby-timer
▼	
OK	Tryck för att godta källan
	<i>Ange när du vill att timern skall börja och sluta...</i>
▲	Tryck tills du får exakt rätt tid för att starta timeravspelningen
▼	
OK	Tryck för att godta timern

När du programmerar en timer för tillgängliga källor, måste du välja station/kanal där du vill programmera timeravspelningen. När du väljer en station för RADIO, visas den station som du lyssnade på senast. För TV och SAT visas kanal 1 som ditt första alternativ.

Från tillgängliga utsända källor, t.ex. TV och RADIO, kan du bara välja sådana stationer/kanaler som lagrats tidigare.

Använda fjärrkontrollen Beo4...

- > Tryck på den röda knappen i mer än 1,5 sekunder tills TIMER? visas på displayen.
- > Tryck på GO för att gå vidare. Använd knappen GO, knapparna ▲ och ▼ samt sifferknapparna 0 – 9 under timerproceduren för att visa alternativ och välja mellan dem.

Upprepa proceduren med knapparna ▲ ▼ och OK för att ställa in exakt tid när du vill att timern skall stoppas.

Om du skulle ändra dig under en timerinställning, tryck bara på en källknapp, CD eller radio, för att gå ur timerprogrammeringsläget. Om du trycker på CHECK-knappen under timerprogrammering, går du tillbaka ett steg i sekvensen.

Ställa in en timer för ett visst datum Ställa in en veckotimer

Om du vill programmera timern för en viss dag, välj alternativet "Single date" i Timer-menyn.

▲	Välj alternativet
▼	<i>single date</i> i menyn.
SINGLE DATE?	SINGLE DATE? visas på displayen
▲	Tryck för att visa det
▼	datum som du vill programmera en timer för
DATE 15 NOV?	Displayen visar datumet
▲	Tryck för att godta
▼	
OK	Tryck för att lagra timerprogrammeringen och återgå till normal manövrering
TIMER STORED	Displayen visar att du har lagrat inställningarna

Om du väljer *SINGLE DATE*, uppmanar dig visningen *DATE* och dagens datum på displayen att välja ett datum inom ett år från dagens datum.

Om du vill programmera en veckotimer som timeravspelning eller standby-timer, välj alternativet "Days" i Timer-menyn. Om du väljer *DAYS*, ber displayen dig att ange de dagar som systemet skall aktivera timern.

▲	Välj alternativet Days i
▼	menyn. <i>DAYS?</i> visas på displayen
DAYS?	
OK	Tryck för att komma till en display där du kan fylla i de dagar som du vill programmera in timern för
▲	Tryck för att ta med en
FRI? M_WT	veckodag
▼	Tryck för att utesluta en
	veckodag
OK? M_WTF_S	När du har gått igenom hela veckan ber displayen dig att lagra timerinställningen
OK	Tryck för att lagra timerinställningen
TIMER STORED	Displayen visar att du har lagrat inställningarna

Displayen för programmering av veckotimer innehåller begynnelsebokstäverna för de dagar du godkänt (*M, T, W, T, F, S, S*) och understrykningar (*_*) för de som du inte valt.

När du har gjort vissa veckotimerinställningar för BeoSound 9000, visas de dagarna som förkortningar:

MON	för	<i>måndag</i>
TUE	för	<i>tisdag</i>
WED	för	<i>onsdag</i>
THU	för	<i>torsdag</i>
FRI	för	<i>fredag</i>
SAT	för	<i>lördag</i>
SUN	för	<i>söndag</i>

OBS! Listan över källor i displayen omfattar N.MUSIC (för musik som du lagt in på din PC) och N.RADIO (för radiokällor på Internet). Dessa källor kan du använda om du har anslutit BeoSound 9000 till BeoLink PC 2 och har tillgång till Internet.

Kontrollera och/eller nollställ en timer

Du kan titta på varje programmerad timer för att antingen kontrollera innehållet eller radera den helt och hållet.

CHECK	Tryck för att kontrollera timerinställningarna
▲ ▼	Tryck för att titta på nummer och källa för de olika timrarna
OK	Tryck tills du får fram information om en viss programmerad timer
OK?	När det står OK? på displayen...
▲ ▼	Tryck för att visa NEXT? om du vill se nästa timerinställning
OK NO MORE	Tryck för att visa nästa inställning – om det saknas fler inställningar, visas NO MORE på displayen
CLEAR CLEARED	Tryck på Clear medan informationen om en programmerad timer visas på displayen – CLEARED visas på displayen

```
1? RADIO 12
20:00 - - 21:00
MT _ _ FS _
```

Först visas de programmerade timrarna i nummerordning med källa och stationsnummer, därefter start- och stopptid och därefter dagarna som timern är inställd på. Detta är en "på-av"-programmering. I alla tre fallen kan du radera inställningarna.

Slå på och stänga av timerfunktionen

De timerprogrammeringar som du gjort för BeoSound 9000 kan alla startas utan att aktivera högtalarna som är anslutna till BeoSound 9000, direkt eller via BeoLink. Timer ON/OFF-funktionen avgör om en timeravspelning hörs i högtalarna eller ej.

ON/OFF

Tryck för att slå på eller stänga av högtalare

TIMER ON

Första gången du trycker

TIMER OFF

på ON/OFF visas TIMER ON eller TIMER OFF på displayen, beroende på tidigare gjorda inställningar

Välja placering för timerfunktionen

För att kunna höra en programmerad timeravspelning, måste du aktivera högtalarna i önskat (eller önskade) rum genom att slå på timerfunktionen (ON). Om timerfunktionen är frånslagen (OFF) hörs inget i högtalarna.

Du kan alltså ställa högtalarna bredvid BeoSound 9000 på OFF, men det extra högtalarparet i sovrummet på ON – då kommer du att höra timeravspelningen i sovrummet.

Om alla timerfunktioner för de högtalare som är anslutna till BeoSound 9000 och alla anslutna system dock är ställda på OFF, aktiveras timern inte.

Spela av CD-skivor

När du har lagt i 1–6 CD-skivor i BeoSound 9000, kan du börja spela av dem.

Om du trycker på CD-knappen för att starta avspelning, börjar CD-skivan vid vagnen att spelas av från början.

Det är lätt att byta mellan olika skivor och spår för att få en viss spelordning.

När den första CD:n spelats färdigt, går vagnen automatiskt till nästa CD som ligger i och börjar spela av den.

Om du väljer en annan källa, stängs CD-spelaren av automatiskt.

Lägga i CD-skivor

Använd load-knappen på framsidan av BeoSound 9000, om du vill lägga i eller ta ut CD-skivor.

- ▲ Tryck för att öppna glasdörren
- ▲ Tryck för att stänga glasdörren
- CD Tryck för att stänga dörren och börja avspelning

Om du lämnar glasdörren öppen, stängs den automatiskt efter fem minuter. Om BeoSound 9000 lämnas i paus- eller stoppläge i mer än 30 minuter, går den automatiskt till standby.

Om glasdörren är öppen och vagnen står över en CD-skiva som du vill ta ut, flytta bara vagnen genom att trycka på knappen för direktval av CD-skiva framför en annan CD-plats.

Vagnen känner av om den CD-plats du efterfrågar är tom eller ej och lagrar detta i minnet tills glasdörren öppnas nästa gång.



CD-skivorna måste ligga i med etikettsidan uppåt. Håll CD-skivan i kanterna och lägg i den (övre kanten först). När du tar ut en CD, håll den i kanterna och tryck den lätt framåt, så lossnar den.

CD-avspelning

När du vill spela av en viss CD-skiva, tryck på direktvalsknappen* bredvid CD-platsen.

Vagnen flyttar sig till den CD som du har valt och börjar avspelningen.

CD	Tryck för att spela av en CD-skiva	När du använder BeoSound 9000 CD-spelare, tänds en liten röd lampa bredvid alla platser med CD-skivor i.
▲	Tryck för att spela nästa spår på en CD-skiva	Men om du väljer att spela enbart vissa skivor, tänds bara lamporna vid de CD-skivor som du har valt, även om det ligger skivor i samtliga sex platser.
▼	Tryck för att spela samma spår igen och tryck två gånger för att spela föregående spår	
PAUSE	Tryck för att pausa avspelningen	
CD	Tryck för att återuppta avspelningen	
VOL ^	Tryck för att höja volymen	
VOL v	Tryck för att sänka volymen	
MUTE	Tryck för att stänga av ljudet i högtalarna	
MUTE	Tryck igen för att få tillbaka ljudet	
•	Tryck för att gå till standby-läge	

**Direktvalsknapparna kan också användas för att stega igenom spåren på en CD-skiva. Tryck en gång på knappen för att välja CD:n och håll den nedtryckt för att stega igenom spåren på en vald CD-skiva.*

Spela av CD-skivor på olika sätt

Du kan få BeoSound 9000 att spela av CD-skivor i en viss ordning eller i slumpvis ordning, allt för att skapa lite variation i lyssnandet.

Varje gång en CD tas med i en spelsekvens, tänds den röda lampan bredvid den CD-platsen.

Du kan också kombinera funktionerna RANDOM (slumpvis avspelning) och EDIT (editerad avspelning) och spela vissa utvalda spår i slumpvis ordning. Det går även att kombinera dessa bägge funktioner med SELECT (val av skiva eller spår) och spela vissa utvalda spår från t.ex. två CD-skivor i slumpvis ordning.

Mer information om editerad avspelning finns i avsnittet *Spela enbart vissa spår*.

Välj den ordning som skivorna skall spelas av i

Med SELECT-alternativet kan du välja ut vissa CD-skivor som du vill lyssna på. De valda skivorna börjar spelas av i nummerordning.

CD

Tryck för att starta avspelning av en CD-skiva

SELECT

SELECT DISC

Tryck för att visa SELECT DISC

Tryck på direktvals-knappen bredvid den(de) CD-skiva(-or) som du vill ta med...

SELECT

Tryck för att radera en spelordning och spela alla sex CD-skivorna

CLEAR

Tryck för att radera en spelordning

Om du vill ta bort en CD-skiva som du tagit med i spelordningen...

SELECT

Tryck för att kunna ta ut en CD* och...

...tryck på direktvalsknappen bredvid den CD-skiva du vill ta ut

Om du vill lyssna på en CD som du inte tagit med i spelordningen, tryck bara på direktvalsknappen bredvid önskad CD så startar avspelningen direkt.

Spela av skivor och spår i slumpvis ordning

Funktionen slumpvis avspelning spelar av CD-skivor och spår på CD-skivor i slumpvis ordning. Du kan även välja att spela vissa CD-skivor och spår i slumpvis ordning.

CD

Tryck för att starta avspelning av en CD-skiva

RANDOM

RANDOM ON

Tryck för att visa RANDOM ON och aktivera slumpvis avspelning

RANDOM

RANDOM OFF

Tryck för att visa RANDOM OFF och stänga av slumpvis avspelning

*OBS! Alternativet SELECT fungerar under 25 sekunder efter det att du har tryckt på SELECT. Om du trycker på en direktvalsknapp sedan tiden för SELECT-funktionen löpt ut, börjar den skivan spelas av direkt och tar över från din spelordning. Efter avslutad avspelning fortsätter BeoSound 9000 att spela den ordning du valde tidigare.

Med editeringsfunktionen kan du programmera spårserier från enskilda CD-skivor och lagra dem permanent. När du "editerar" en CD-skiva utesluter du och tar med vissa spår på en CD enligt anvisningarna till höger.

De första 15 sekunderna av varje spår på CD:n spelas. På displayen visas spårnumret för det spår som spelas. Under denna 15-sekunders avspelning måste du bestämma dig för att ta med eller utesluta spåret. Så snart du tryckt på någon av knapparna, börjar nästa spår på CD:n att spelas av*.

Välja och lagra en serie spår

Innan du skapar dina egna spelordningar, måste du börja spela av CD:n.

CD	Tryck för att spela CD
EDITING EDITING?	Tryck för att gå igenom spåren på CD:n. EDITING? visas på displayen
OK	Tryck för att börja gå igenom spåren
▲	Tryck för att ta med ett spår i serien eller...
▼	...tryck för att inte ta med ett spår i serien
EDITING OK	EDITING OK visas när du har tagit med eller uteslutit det sista spåret
OK	Tryck för att godta spårserien

För att radera en spårserie...

Välj den CD vars spårserie du vill radera...

EDITING	Tryck för att gå till programmeringsfunktionen
CLEAR	Tryck för att radera spårserien helt och hållet

Aktivera eller avaktivera avspelning av en spårserie

När du lägger i en "editerad" CD-skiva, kommer endast de programmerade spåren att spelas av. Dessa spelas i nummerordning. Du kan dock välja att lyssna på hela CD:n. Du kan också radera en serie spår för att alltid spela hela CD-skivan.

CD	Tryck för att spela av en CD-skiva
EDIT	Tryck för att starta editerad avspelning
EDIT ON	EDIT ON visas
EDIT EDIT OFF	Tryck två gånger för att spela hela CD:n och stänga av EDIT – EDIT OFF visas

Om du stänger av editeringsfunktionen under avspelning av en programmerad CD, kommer alla spår efter det aktuella spåret att spelas. Editeringsfunktionen förblir påslagen tills du stänger av den – t.o.m. i standby-läge.

*OBS! Om du inte bestämmer dig för att ta med eller utesluta ett spår inom de 15 sekundernas avspelning, tas spåret med automatiskt. Om du lämnar EDITING innan alla spår på en CD sökts igenom och tagits med eller uteslutits, betraktas återstående spår som uteslutna från spårserien.

Namnge dina CD-skivor

För att kunna skilja mellan olika CD-skivor kan du namnge dem. Det namnet visas sedan också på displayen när du lägger i CD:n i spelaren.

Du kan lagra upp till 200 namn i BeoSound 9000. Varje namn kan innehålla upp till 12 tecken, även siffror. Om du inte har givit en viss CD något namn, visas istället spårnummer, total speltid eller förfluten speltid på displayen.

Listan över CD-namnen kan visas på displayen.

Namnge en CD-skiva

De CD-skivor som du namnger måste spelas i BeoSound 9000. Om CD:n redan har fått ett namn, kan du byta eller radera namn eller bara lämna funktionen genom att trycka på CD.

CD	Tryck för att spela CD
NAMING	Tryck för att gå till namngivningsfunktionen. A blinkar vid platsen för det första tecknet
A - - - - -	
▲	Tryck för att visa tecknen, ett efter ett
▼	
OK	Tryck för att gå till nästa tecken, tryck upprepade gånger för att lagra namnet, eller...
CD	Tryck medan du namnger CD-skivor eller spårserier för att automatiskt lagra namnet och avsluta namngivningsfunktionen

Radera ett namn...

- > Tryck på **NAMING** för att komma till namngivningsfunktionen.
- > Tryck på **CLEAR** för att radera namnet.
- > Tryck på **CD** för att återgå till normal användning.

Du kan också komma åt namngivningsfunktionen från fjärrkontrollen Beo4...

- > Tryck på den blå knappen i mer än 1,5 sekunder för att visa NAMING? på displayen.
- > Tryck på **GO** och använd ▲ eller ▼ för att välja tecken.
- > När du är klar, tryck på **GO** och håll den nedtryckt för att gå till lagring.
- > Tryck på **GO** för att lagra och **EXIT** för att lämna funktionen för CD-namngivning.

Visa en lista över CD-namnen

När listan visas kan du radera namnen och samtidigt eventuellt lagrade spårserier.

CD	Tryck för att spela CD
NAMING	Tryck för att gå till namnlistan. CD LIST visas kort och därefter namnet på den aktuella CD-skivan, t.ex. GLENN MILLER
CD LIST	
GLENN MILLER	
▲	Tryck för att lista namnen ett efter ett och återgå till namnen längre upp på listan
▼	
CLEAR	Tryck för att radera ett namn medan det visas
CD	Tryck för att återgå till normal användning

Om vagnen står över en CD som fått ett namn eller editerats, visas namn eller nummer för den CD:n på displayen när du tar fram listan. Om CD:n under vagnen är okänd, visas CD-listan på displayen och du måste trycka på ▲ eller ▼ för att visa namn eller nummer.

Om du försöker namnge eller programmera spårserier för mer än 200 CD-skivor, visas CD LIST FULL på displayen och du måste radera en post innan du kan lägga till en ny.

Placering av CD-skivor

Det kan vara mycket dekorativt att lägga i CD-skivor i en viss ordning, både vad gäller deras utseende och hur de visas på displayen.

När du lagrar en position för varje CD, lagrar BeoSound detta i minnet. Det spelar ingen roll hur många gånger som du tar ut och lägger i CD-skivorna, de enskilda CD-skivorna återgår till dessa positioner varje gång de har slutat snurra*.

Ladda och positionera en CD-skiva manuellt

När du har lagt i en CD, kan du ställa in positionen på skivan manuellt. Flytta sedan vagnen till den CD:n och gå till positioneringsfunktionen för att lagra den valda positionen.

Tryck på direktvalsknappen bredvid CD:n för att flytta vagnen...

SELECT Tryck för att välja CD-skivan som du vill positionera

SELECT Tryck för att spara positionen för CD-skivan medan den spelar

POSITION OK? POSITION OK? visas

OK Tryck för att lagra positionen du valde för skivan när den lades i

Upprepa proceduren för alla CD-skivor du har lagt i...

Radera positionen

Om du vill radera positionen för en CD-skiva, flytta vagnen till den aktuella CD:n.

SELECT Tryck för att välja CD-skivan som du vill radera

SELECT Tryck för att gå till positioneringsfunktionen och radera positionen

CLEAR Tryck för att radera positionen

*OBS! Vissa CD-skivor innehåller inte tillräckligt med information för att BeoSound 9000 skall kunna lagra deras positioner. Därför kan det hända att den position du valt för en CD inte följs av BeoSound 9000. Du kan naturligtvis fortfarande spela CD:n ändå.

Visa CD-information

Displayen på BeoSound 9000 kan lämna tre typer av information om den CD som spelas:

- Namn*
- Nummer på CD:n och spåret
- Nummer på CD:n och förfluten spårtid

För att byta från en visning till en annan, tryck på OK medan CD-skivan spelas.

Växla mellan visningar på displayen

Den displayvisning som du har valt för CD-spelaren stannar kvar på displayen och försvinner bara tillfälligt när du ger ett annat kommando på kontrollpanelen på BeoSound 9000. Därefter visas informationen för det kommandot på displayen ett litet tag.

- | | |
|-----------|--|
| CD | Tryck för att spela av en CD-skiva |
| OK | Tryck flera gånger för att ändra CD-displayvisningen |



Displayen visar namn på CD:n, nummer på CD:n och det spelade spåret samt nummer på CD:n sam förfluten speltid i minuter och sekunder för det aktuella spåret.

*OBS! För att namnet skall visas, måste du ha gett CD:n ett namn. Mer information finns i avsnittet *Namnge dina CD-skivor*.

Spela av andra källor

Genom att ansluta extra kringutrustning till BeoSound 9000 kan du lyssna på externa källor genom högtalarna som är anslutna till BeoSound 9000. Alla kontroller måste dock utföras över den anslutna extrautrustningen.

Du kan spela in den källa, CD eller radio, som du spelar på BeoSound 9000 via AUX till band eller något annat medium. Inspelningen måste styras med kontrollerna på extrautrustningen.

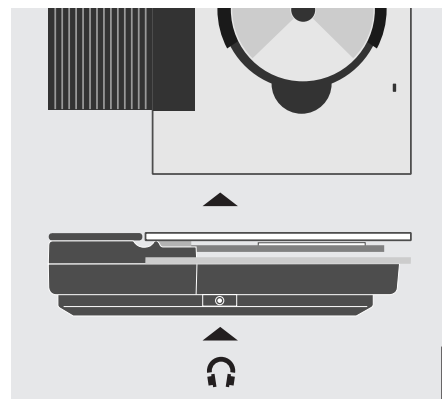
Lyssna på externa källor

Medan du spelar en extern källa genom BeoSound 9000 kan du fortfarande använda ljudfunktionerna. Mer information finns i avsnittet *Ställa in och lagra ljudinställningar*.

A. AUX	Tryck för att välja extra utrustning
VOL ^	Tryck för att höja volymen
VOL v	Tryck för att sänka volymen
MUTE	Tryck för att ta bort allt ljud direkt – tryck igen för att få tillbaka ljudet

Extrautrustning skall anslutas till AUX-uttaget baktill på BeoSound 9000. Du kan också spela in digitala signaler från BeoSound 9000 till en DAT-bandspelare via digitaluttaget. Mer information finns under "Anslut kablarna".

Om du spelar in från BeoSound 9000 till band, kan du inte lyssna till någon annan källa, CD eller radio, än den som du spelar in. Om du byter källa under inspelningen, kan du spela in denna nya källa på band.



Anslut hörlurarna till uttaget nedtill på sidan av BeoSound 9000.

Använd radion

För att kunna använda radion måste du först ställa in önskade radiostationer och lagra dem under individuella programnummer.

Du kan när som helst ändra programnummer på en radiostation – även utan att behöva göra om inställningen.

Du kan lagra upp till 60 radiostationer och ge dem ett kort namn. Mer information finns under avsnittet *Namnge radiostationer*.

Förinställ radiostationer

Om du låter BeoSound 9000 ställa in dina radiostationer, är du säker på att få in alla tillgängliga stationer. När du har hittat en radiostation, kan du fininställa den om mottagningen är dålig.

RADIO	Tryck för att slå på radion
TUNE	Tryck för att starta inställningen
AM/FM	Tryck för att välja AM eller FM – byter från den ena till den andra – kontrollera displayen för att se vilken du har valt
▲ ▼	Tryck för att söka uppåt eller nedåt efter radiostation i frekvenserna
OK	Tryck för att godta den station du har hittat
P. NO.	Tryck för att ändra visat programnummer
▲ ▼	Tryck för att välja programnummer – upp eller ned
OK STORED	Tryck för att lagra nya radioprogram – STORED visas på displayen

Om en station kräver fininställning eller om du behöver växla mellan stereo- och monoljud för radioprogram, se avsnittet "Optimera radioljudet".

Radera förinställda stationer

Om du vill radera en av dina förinställda radiostationer, kan du göra det med CLEAR-funktionen.

RADIO	Tryck för att slå på radion
▲ ▼	Tryck för att söka efter ett programnummer
CLEAR	Tryck för att radera programmet
OK	Tryck för att bekräfta radering av radioprogrammet
CLEARED	CLEARED visas på displayen

Om radiostationen inte är tillräckligt bra inställd, kan det vara för att den behöver fininställas.

Du kan också skapa bättre ljud genom att välja mellan mono- och stereomottagning.

Fininställ en radiostation

Med fininställningsfunktionen kan du stega långsamt genom frekvenserna och ändra frekvensen något för ett program med "brusig" mottagning.

RADIO	Tryck för att slå på det radioprogram som behöver fininställas
RADIO 11	Numret på senast spelade radiostation visas, t.ex. 11
TUNE	Tryck för att visa frekvensen på displayen, t.ex. 88.4
TUNE	Tryck för att gå till fininställningen
FINE 88.4	Displayen anger att du nu kan fininställa stationen
▲ ▼	Tryck för att fininställa stationen mot högre eller lägre frekvenser
OK	Tryck för att acceptera fininställningen
OK	Tryck igen för att lagra stationen och programnumret

När du har fininställt stationen, kan du välja ett annat programnummer om du vill, innan du lagrar det. Mer information finns under "Förinställ radiostationer".

Mono-/stereomottagning

BeoSound 9000 går automatiskt över till mono om stereosignalen inte är stark nog för att ge acceptabelt stereoljud. Du kan dock gå förbi automatiken och välja mono manuellt.

RADIO	Tryck för att slå på önskad radiostation
TUNE	Tryck för att välja inställningsfunktion och tryck tills du kommer fram till inställningar för mono-/stereomottagning
STEREO? MONO?	Displayen visar alternativen...
▲ ▼	Tryck för att välja mellan mono och stereo
OK	Tryck för att lagra den nya inställningen under programnumret

Namnge radiostationer

Du kan namnge alla lagrade radiostationer. Välj själv.

Om du råkar göra fel eller ändrar dig, tryck bara på NAMING igen och börja om.




Om du vill radera namnet efter att ha skrivit in det, tryck på CLEAR istället för OK, så raderas namnet som du nyss skrev in.

Namnge radiostationer

Om du namnger radiostationer blir det lättare att komma ihåg dem. När du sedan lyssnar på en radiostation, visas namnet på displayen*. När du är klar med inskrivningen av namnet, kan du lagra namnet så att det visas varje gång du lyssnar på stationen.

Radera ett namn

Om du har gått ur namngivningsfunktionen och vill radera ett namn, gå tillbaka till funktionen och radera namnet. Om du inte ger stationerna några namn, kanske stationens eget namn visas, om ett sådant namn skickas ut av stationen*.

RADIO	Tryck för att slå på den radiostation du vill namnge	NAMING	Tryck för att starta namngivningsfunktionen
NAMING	Tryck för att starta namngivningsfunktionen. Den första av tolv teckenpositioner blinkar, vilket betyder att du kan börja skriva ett namn	CLEAR	Tryck för att radera namnet
	Tryck för att visa tecknen, ett efter ett		
	Tryck för att visa tidigare visade tecken		
OK	Tryck för att gå till nästa teckenposition		
OK	Tryck för att lagra namnet på radiostationen		
	NAMING OK visas på displayen		
RADIO	Tryck för att lagra namnet och avsluta funktionen		

Du kan när som helst trycka på RADIO för att lagra namn och avsluta namnfunktionen...

*OBS! Ett sådant namn kan bara skickas om BeoSound 9000 är utrustad med en RDS-funktion. RDS är inte en standardfunktion på BeoSound 9000, men kommer att finnas som extra tillbehör.

Spela dina radiostationer

När du har ställt in de radiostationer du vill ha, se föregående sidor, är det bara att börja lyssna.

Lyssna på radio

När du slår på radion, börjar den station som du senast lyssnade på att spelas och displayen visar vilken station det handlar om. Om du har namngivit stationen, visar displayen det namnet.

RADIO

Tryck för att slå på radion



Tryck för att stega igenom radiostationerna

OK

Tryck för att gå till standby-läge

Växla mellan visningar på displayen

Displayen på BeoSound 9000 kan lämna fyra typer av information om den radiostation som du lyssnar på: Stationsnamn eller RDS*, stationsnummer och radiofrekvens. Den information som du har valt att visa stannar kvar på BeoSound 9000-displayen tills du väljer att visa någon av de andra displayerna nedan.

RADIO

Tryck för att slå på radion

OK

Tryck flera gånger för att ändra radiodisplayvisningen till att visa...

CLASSIC

Stationsnamn

RADIO 5

Programnummer

P5 FM 89.9

Radiofrekvens

Ställ in och lagra ljudinställningar

Alla ljudinställningar kommer neutrala från fabriken, men du kan göra dina egna inställningar och lagra dem.

Diskant och bas kan höjas och sänkas efter behag och du kan ändra balansen, dvs. fördelningen av ljud mellan högtalarna, så att det passar lyssningspositionen.

BeoSound 9000 har också en loudness-funktion som du kan aktivera eller avaktivera. Loudness-funktionen gör musiken mer dynamisk. Den används för att kompensera det mänskliga örats bristande förmåga att uppfatta höga och låga frekvenser när man lyssnar på låga volymer.

Du kan när som helst återställa ljudet till ursprungsinställningarna. Om du ändrar dig och inte vill lagra dina inställningar, tryck bara på en källknapp på kontrollpanelen på BeoSound 9000.

De lagrade ljudinställningarna aktiveras varje gång du slår på BeoSound 9000.

Ljudinställningar

Om du vill ändra ljudinställningarna, gå bara till önskad funktion, gör dina inställningar och lagra dem.

TREBLE	Tryck för att gå till funktionen för diskantinställning
BASS	Tryck för att gå till funktionen för basinställning
BALANCE	Tryck för att gå till balansinställningen
▲ ▼	Tryck för att höja eller sänka diskant eller bas eller ändra balansen mellan vänster och höger högtalare
LOUDNESS	Tryck för visa status för loudness – LOUDNESS ON eller LOUDNESS OFF
LOUDNESS ON LOUDNESS OFF	Tryck på LOUDNESS igen för att ändra inställningen
OK	Tryck för att godta all ljudnivåer – SOUND OK? visas på displayen
SOUND OK	
OK	Tryck för att spara alla ljudnivåer

Om du inte lagrat dina ljudinställningar...

RESET	Tryck för att återställa alla ljudnivåer till den tidigare lagrade inställningen
--------------	--

VOLUME	42
TREBLE	0
BASS	-1
BALANCE	><
LOUDNESS ON	
SOUND OK?	

De första fyra visningarna är exempel på vilka nivåer som olika ljudfunktioner kan ställas in på. Volymen ställs in i steg om två mellan 00 och 72, diskant och bas ställs in mellan -4 och +4 och balansen (neutral på bilden) kan ställas in mellan 8 på varje sida. Det femte visningsexemplet visar inställning för loudness-funktionen – ON om den är på och OFF om den är av. SOUND OK? är en uppmaning att lagra den aktuella ljudinställningen.

OBS! Om BeoSound 9000 används i ett helt integrerat system (se *Använd BeoSound 9000 med ett videosystem*), måste ljudet ställas in enligt anvisningarna som medföljer videosystemet. Displayen på BeoSound 9000 visar TV OPERATED.

BeoSound 9000 CD-spelare kan fjärrstyras med fjärrkontrollen Beo4.

Beo4 kontrollerar alla huvudfunktioner på BeoSound 9000, t.ex. att slå på radio eller CD-spelare, byta radiostation, CD-spår eller CD-skiva. Den kan också välja stationer och CD-skivor som skall spelas, ändra ljudinställningar, pausa avspelning och gå till standby-läge.

Med Beo4 kan du välja vissa spår på en CD, välja sekvenser av vissa skivor som du vill spela, söka framåt och bakåt på CD-skivor, aktivera slumpvis och editerad avspelning samt välja extra kringutrustning.



- | | |
|---------------|---|
| RADIO | Tryck för att slå på radion |
| CD | Tryck för att slå på CD-spelaren |
| ▲ | Tryck för att stega igenom radiostationerna eller spåren på en CD. Tryck på ▲ när RANDOM visas på displayen för att aktivera funktionen och på ▼ för att stänga av den när funktionen visas på displayen |
| ▼ | |
| 0 – 9 | Använd sifferknapparna för att ange ett radiostationsnummer eller CD-nummer. Om du vill välja ett spår trycker du på LIST tills det står TRACK i displayen*, och använder sedan sifferknapparna för att ange spårnumret |
| ◀ ▶ | Tryck för att ändra till föregående eller följande CD-skiva |
| STOP | Tryck för att när som helst pausa avspelningen |
| GO | Tryck för att återuppta avspelningen – GO-knappen motsvarar PLAY på kontrollpanelen på BeoSound 9000 |
| LIST | Tryck för att visa extra knappar eller funktioner*, t.ex. RANDOM |
| RANDOM | |
| GO | Tryck för att aktivera källan eller funktionen som visas på displayen på Beo4 |
| ^ | För att höja och sänka volymen. Tryck i mitten för att stänga av ljudet och tryck igen för att få tillbaka ljudet |
| v | |
| • | Tryck för att ställa BeoSound 9000 i standby-läge |

*OBS! För att visa de erforderliga extraknapparna på Beo4, måste du lägga till dem till Beo4:s lista över funktioner. I handboken till Beo4 finns information om hur du lägger till knappar till Beo4.

Använd BeoSound 9000 med ett videosystem

Om du vill använda BeoSound 9000 tillsammans med ett Bang & Olufsen videosystem, måste de anslutas med en Master Link-kabel. Detta kallas ett integrerat AV-system (Audio/Video).

Om du vill koppla samman dina Bang & Olufsen-produkter, kan du skicka ut ljudet från de olika källorna till olika rum i hemmet.

Det finns många olika möjligheter. Kontakta din Bang & Olufsen-återförsäljare för mer information.

Alternativprogrammering är ett krav för integrerade system. Det krävs inte om BeoSound 9000 bara är ansluten till högtalarna!

Om du använder BeoSound 9000 med ett videosystem måste du använda fjärrkontrollen Beo4. Mer information finns under *Använda fjärrkontrollen Beo4* och i bruksanvisningen till Beo4.

Ett helt integrerat system

När BeoSound 9000 används i ett helt integrerat system är högtalarna anslutna till videosystemet och videosystemet tar över några av funktionerna som nämns i den här handboken. Desutom måste alla fjärrkontrollkommandon (audio och video) riktas mot videosystemet. Mer information finns i anvisningarna för videosystemet.

Spela en källa i AV-systemet...

CD	Tryck på en källknapp
RADIO	på Beo4, t.ex. CD, RADIO,
TV	TV, etc.

Samtidiga radio-/TV-sändningar – att titta på TV samtidigt som du lyssnar på ljudet från en radiostation...

TV	Tryck för att sätta på TV
-----------	---------------------------

LIST	Tryck tills AV* visas på displayen på Beo4
AV	

RADIO	Tryck för att slå på radion och börja "samtidig" sändning
--------------	---

Ett AV-integrerat system

I ett AV-integrerat system ansluts ett par aktiva högtalare till BeoSound 9000. Du kan lyssna på vilken källa du vill i högtalarna för valfritt system. BeoSound 9000 och videosystemet behöver inte stå i samma rum.

Spela TV-, video- eller satellitljud i BeoSound-högtalarna...

LIST	Tryck tills AV* visas på Beo4:s display
AV	

TV	Tryck på för att lyssna på TV- eller videoljud eller ett satellit-TV-/radioprogram
V TAPE	
SAT	

Lyssna på radio och spela CD över TV-högtalarna...

LIST	Tryck tills AV* visas på Beo4:s display
AV	

RADIO	Tryck för att lyssna på radioljud eller...
--------------	--

CD	...tryck för att lyssna på CD
-----------	-------------------------------

*OBS! För att visa AV på Beo4 måste du lägga till det i funktionslistan. I handboken till Beo4 finns information om hur du lägger till funktioner till Beo4.

Alternativprogrammering

För att BeoSound 9000 skall ingå i ett AV-system, måste du se till att enheten är inställd för att fungera med övriga anslutna komponenter. Det betyder att du måste ge BeoSound 9000 rätt alternativprogrammering.

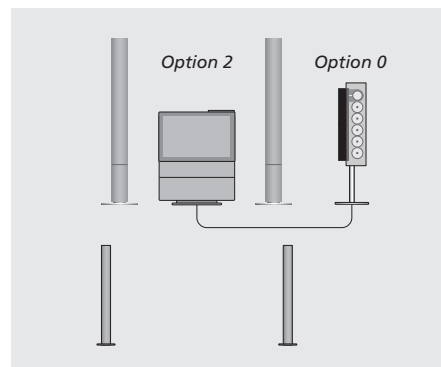
BeoSound 9000 har fem olika alternativinställningar:

- Option 0.** Används för ett AV-system i ett rum.
 Detta alternativ väljs automatiskt om inga högtalare (eller hörlurar) ansluts direkt till BeoSound 9000.
- Option 1** (fabriksinställning). Används när BeoSound 9000 används fristående eller ansluts till aktiva högtalare i ett integrerat AV-system.
- Option 2.** Används när BeoSound 9000 står i ett rum och är anslutet till ett videosystem i ett annat rum.
- Option 5.** Används när BeoSound 9000 står i ett linkrum tillsammans med en Bang & Olufsen-TV.
- Option 6.** Används när BeoSound 9000 står i ett linkrum utan Bang & Olufsen-TV.

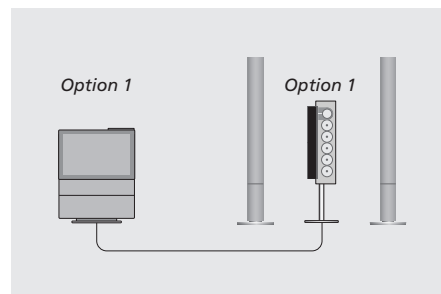
Ställ hela Bang & Olufsen-system i standby-läge och använd fjärrkontrollen Beo4:



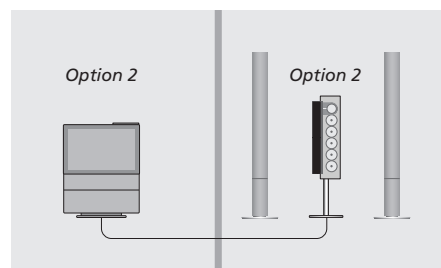
- > Håll ned knappen • medan du trycker på LIST.
- > När det står OPTION? på displayen på Beo4, tryck på GO.
- > Tryck på LIST för att visa A.OPT och tryck sedan in rätt nummer (0, 1, 2, 5 eller 6).



I helt integrerade system fungerar BeoSound 9000 bara som ljudkälla. Ljudet återges i högtalarna på en BeoVision TV, eller, som visas här genom aktiva högtalare anslutna till TV:n.



I ett integrerat AV-system i ett rum har ett par aktiva högtalare anslutits till BeoSound 9000.



I ett integrerat AV-system i två rum har BeoSound anslutits till ett par aktiva högtalare i ett rum och till videosystemet i ett annat.

Skötsel av BeoSound 9000

Normalt underhåll, t.ex. att göra rent BeoSound 9000, åligger ägaren. Följ de medföljande anvisningarna för bästa resultat.

Använd aldrig sprit eller andra lösningsmedel för att rengöra någon del av BeoSound 9000!

Ytor

Innan du börjar rengöra BeoSound 9000, rekommenderar vi att du öppnar glasdörren och kopplar bort enheten från nätet. Därigenom kommer du åt att rengöra alla ytor.

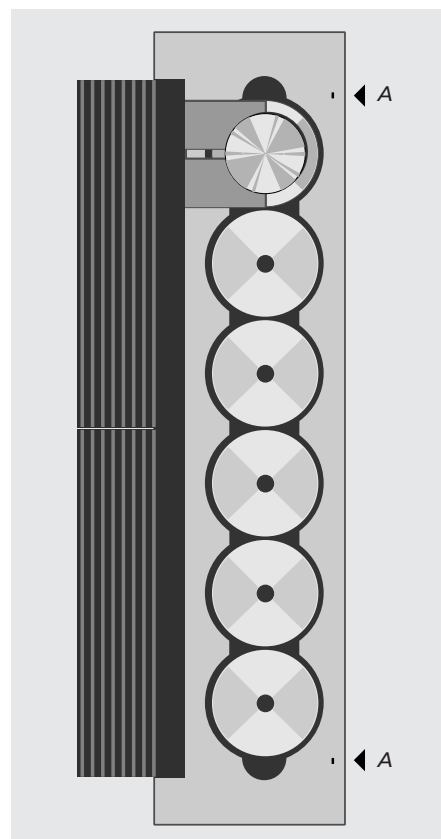
Använd en mjuk, torr trasa för att damma av BeoSound 9000. För rengöring av ytorna rekommenderar vi ett fint fönsterputsmedel.

CD-mekanismen

Kretsen som styr CD-vagnens rörelse har en inbyggd säkerhetsfunktion, som skyddar fingrar o.dyl. från att träffas av den snabba vagnen. Kretsen är ljus-/reflektionsberoende och arbetar med optikanordningar som byggts in i två små "piggarna" (A). När glasdörren öppnas eller något bryter ljuskretsen, sänks farten på vagnen för att slutligen stanna helt.

Med tiden kan det samlas damm, som minskar mängden ljus till och från optikanordningarna. Damm på insidan av glasdörren kan också orsaka kraftiga reflexer, som kan tolkas felaktigt av säkerhetsfunktionen.

För att förhindra felfunktioner hos säkerhetskretsen rekommenderar vi därför att du regelbundet dammar av de två piggarna (A). När du gör rent ytorna på BeoSound 9000, glöm inte insidan på glasdörren.



OBS! Var mycket varsam med glasdörren! Om glaset spricker eller det går flisor ur det, eller om det skadas på något annat sätt, måste det omedelbart bytas ut, eftersom det kan orsaka allvarliga personskada. Om glasdörren behöver bytas ut, kontakta din Bang & Olufsen-återförsäljare.

CLEANING RE
NG REQUIRED

Om det samlas damm på optikanordningen, blir CD-vagnen långsammare och meddelandet 'CLEANING REQUIRED' visas på displayen på BeoSound 9000.

När meddelandet visas måste du:

- > Stänga av BeoSound 9000.
- > Damma av de två "piggarna" (A).
- > Rengöra insidan av glasdörren.
- > Slå på BeoSound 9000 igen.

Hantering av CD-skivorna

VIKTIG INFORMATION! Om du får problem med att spela en viss CD-skiva, kontrollera alltid om det är fel på den (repor, fingeravtryck, damm, smuts etc.). Damm kan samlas på CD:n särskilt om du låter den sitta kvar i BeoSound 9000 under en längre tid.

Om du inte hittar några synliga fel på CD-skivan, kontakta din Bang & Olufsen-återförsäljare. Försök inte själv rengöra optiken på CD-mekanismen – detta **får endast** göras av en erfaren tekniker!

Vi rekommenderar inte speciella rengörings-CD-skivor i BeoSound 9000!

PIN-kodsystemet

Du kan skydda BeoSound 9000 genom att lägga in en fyrsiffrig PIN-kod (Personal Identification Number). Om BeoSound 9000 frånkopplas elnätet längre än 30 minuter, kan bara de som har PIN-koden komma åt BeoSound 9000.

Om inte PIN-koden anges går BeoSound 9000 automatiskt över till standby-läge efter tre minuter.

För att du ska kunna aktivera PIN-kodsystemet, ändra eller ta bort koden, måste BeoSound 9000 vara i standby-läge.

Om du glömmet eller tappar bort din kod, kontaktar du en Bang & Olufsen-återförsäljare för att få en masterkod, som avaktiverar PIN-koden så att du kan komma åt BeoSound 9000.

Aktivera PIN-kodsystemet

När BeoSound 9000 är i standby-läge kan du ställa in PIN-koden.

▼	Tryck på ▼ två gånger
▼	och sedan på PAUSE för
PAUSE	att aktivera PIN-
NEW PIN	kodfunktionen. Displayen
	visar NEW PIN i 1,5 sek...
PIN _____	... sedan kan du ange en
	PIN-kod
▲	Tryck för att välja en
▼	sifфра*
OK	Tryck för att bekräfta
	siffran

Siffran ersätts med en ★ och nästa understrykning blinkar. Fortsätt att ange de sista tre siffrorna på samma sätt.

Om du vill ändra de siffror du angett...

RESET	Tryck för att börja ange
	om igen

När PIN-koden har angetts...

OK	Tryck för att acceptera
	den nya PIN-koden.
CONFIRM	Displayen visar CONFIRM i
	1,5 sek...
PIN _____	...ange sedan den nya
	PIN-koden en gång till
OK	Tryck för att bekräfta den
	nya PIN-koden
STORED	Displayen visar att din
	inställning sparas

Om en ogiltig kod anges andra gången måste du ställa in PIN-koden från början.

Ändra eller ta bort PIN-koden

När PIN-kodfunktionen är påslagen kan du alltid göra ändringar av PIN-koden.

▼	Tryck ▼ två gånger och
▼	sedan PAUSE för att
PAUSE	aktivera PIN-
	kodfunktionen.
PIN _____	Ange den aktuella PIN-
NEW PIN?	koden. Displayen visar
	NEW PIN?
▲	Tryck för att välja mellan
▼	de två alternativen NEW
NEW PIN?	PIN? och PIN OFF?
PIN OFF?	

Välj NEW PIN? om du vill ändra din PIN-kod

PIN _____	Ange den nya koden.
OK	Tryck för att acceptera
	den nya PIN-koden.
CONFIRM	Displayen visar CONFIRM i
	1,5 sek...
PIN _____	...ange sedan den nya
	PIN-koden en gång till
OK	Tryck för att bekräfta den
	nya PIN-koden
STORED	Displayen visar att din nya
	PIN-kod sparas

Välj PIN OFF? för att ta bort din PIN-kod

DELETED	PIN-kodfunktionen
	avaktiveras och displayen
	visar DELETED i 3 sek.

Av säkerhetsskäl är det bara möjligt att ändra eller verifiera PIN-koden fem gånger inom loppet av 3 timmar. Om felaktig kod anges fem gånger, stängs BeoSound 9000 av och måste vara i standby-läge i 3 timmar innan du kan försöka igen.

*OBS! Det går också att ange siffror med hjälp av sifbertangenterna 0 – 9 på Beo4-fjärrkontrollen.

Använda PIN-koden

Om en PIN-kod har programmerats och BeoSound 9000 varit fränkopplad elnätet längre än 30 minuter, måste du ange PIN-koden när BeoSound 9000 slås på igen.

PIN _____	Ange PIN-koden
▲	Tryck för att välja en siffra
▼	
OK	Tryck för att bekräfta siffran
RADIO 1	När PIN-koden angetts visas den relevanta källan i displayen, t.ex. RADIO 1

Om en felaktig PIN-kod anges visas **ERROR** i displayen och du kan försöka igen. Efter det femte försöket stängs BeoSound 9000 av, och måste vara i standby-läge i 3 timmar innan du kan försöka på nytt.

Har du glömt din PIN-kod?

Om du skulle glömma din PIN-kod kan du få en femsiffrig masterkod från din Bang & Olufsen-återförsäljare.

När du fått en masterkod...

PIN _____	När displayen är redo för att en PIN-kod anges...
▼	Tryck på knappen ▼ i mer än 3 sekunder så att displayen ändras till att passa ett femsiffrigt nummer
PIN _____	Ange masterkoden
▲	Tryck för att välja en siffra
▼	
OK	Tryck för att bekräfta siffran
DELETED	Displayen visar att PIN-kodlåset har avaktiverats

När masterkoden angetts kan BeoSound 9000 användas utan att koden behöver anges igen.

Övrig information...

Dina behov har stått i fokus för utvecklingen och konstruktionen av en Bang & Olufsen-produkt och vi strävar efter att göra våra produkter lätta och smidiga att använda.

Därför hoppas vi att du tar dig tid att berätta för oss om hur du upplever din Bang & Olufsen-produkt. Allt du anser vara viktigt – positivt eller negativt – kan hjälpa oss att ytterligare förbättra våra produkter.

Tack!

Skriv till: Bang & Olufsen a/s
Consumer Service dept. 7210
Peter Bangs Vej 15
DK-7600 Struer

eller faxa: Bang & Olufsen
Consumer Service
+45 97 85 39 11 (fax.)

eller e-posta: beoinfo1@bang-olufsen.dk

Besök vår webbplats...
www.bang-olufsen.com



Den här produkten uppfyller de krav som definieras i EEG-direktiven 89/336 och 73/23.

**KLASS 1
LASERPRODUKT**

Den svarta och gula etiketten på CD-spelaren fungerar som varning för att apparaten innehåller ett lasersystem och är klassificerad som laserprodukt klass 1. Om du får problem med CD-spelaren kontaktar du din Bang & Olufsen-återförsäljare. Apparaten får endast öppnas av kvalificerad servicepersonal.



VIKTIGT: Användning av andra kontroller, justeringar eller förfaranden än de som de som beskrivs här, kan medföra exponering för skadlig strålning.

